

Floor HIAB Roller 165-F3 Rotator

COMMON

Cena	Na ??danie ex VAT
Id	FL022611
Zrobi?	Floor
Typ	HIAB Roller 165-F3 Rotator
Rok	2008
Budowa	Otwarta skrzynia ?adunkowa
Waga brutto	48.000 kg

PROPERTIES

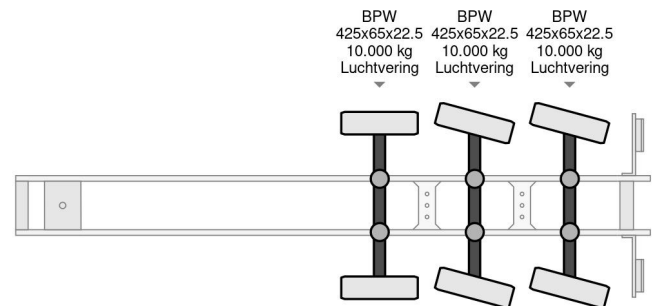
Pierwsza data rejestracji	03-01-2008
Tablica rejestracyjna	OK-63-FS
Numer identyfikacyjny pojazdu	XLT0000000W022611
Liczba osi	3
Waga	8.400 kg
Rozstaw osi	1.000 cm
Wymiary konstrukcyjne (l/b/h)	
No?no??	39.600 kg
D?ugo??	1.348 cm
Szeroko??	254 cm
Wysoko?? podnoszenia	790 cm
No?no??	1.980 kg

AKCESORIA



Floor HIAB Roller 165-F3 Rotator

Referentnummer: FL022611



OPIS

3,5 m 4570 kg
5 m 3220 kg
6,3 m 2570 kg
7,9 m 1980 kg
6075531957