

Floor HIAB Roller 165-F3 Rotator

COMMON

Prix	Sur demande hors TVA
Id	FL022611
Marque	Floor
Type	HIAB Roller 165-F3 Rotator
Année de construction	2008
Chassis	Plateforme de chargement ouverte
Poids maximum	48.000 kg

PROPERTIES

Date première immatriculation	03-01-2008
Plaque d'immatriculation	OK-63-FS
Numéro d'identification véhicule	XLT0000000W022611
Nombre d'essieux	3
Poids à vide	8.400 kg
Empattement	1.000 cm
Dimensions de la construction (l/b/h)	
Poids de la charge	39.600 kg
Longueur	1.348 cm
Largeur	254 cm
Hauteur de levage	790 cm
Capacité de levage	1.980 kg

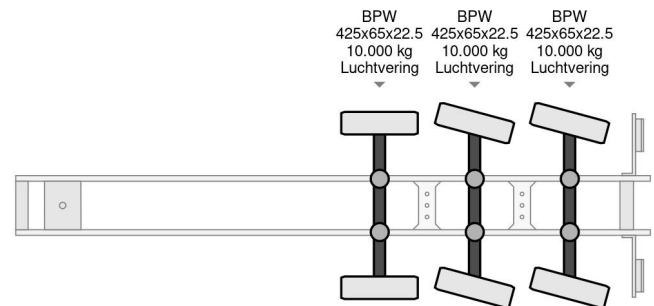
ACCESSOIRES

- ABS



Floor HIAB Roller 165-F3 Rotator

Referentienummer: FL022611



DESCRIPTION

3,5 m 4570 kg
 5 m 3220 kg
 6,3 m 2570 kg
 7,9 m 1980 kg
 6075531957