

Floor HIAB Roller 165-F3 Rotator

COMMON

Preis	Auf Anfrage ex MwSt
Id	FL022611
Marke	Floor
Typ	HIAB Roller 165-F3 Rotator
Baujahr	2008
Konstruktion	Ladepritsche
Bruttogewicht	48.000 kg

PROPERTIES

Datum der eratzulassung	03-01-2008
Nummernschild	OK-63-FS
Fahrzeug-identifizierungsnummer	XLT0000000W022611
Anzahl der achsen	3
Gewicht	8.400 kg
Radstand	1.000 cm
Konstruktionsmaße (l/b/h)	
Nutzlast	39.600 kg
Länge	1.348 cm
Breite	254 cm
Hubhöhe	790 cm
Tragkraft	1.980 kg

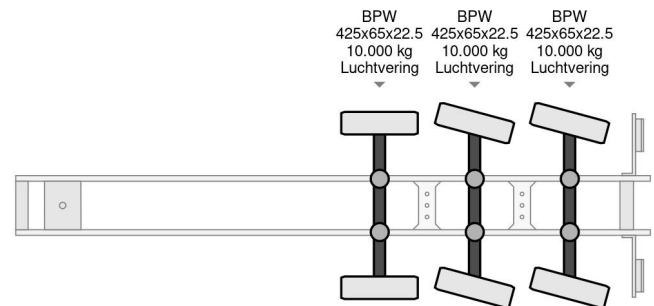
ZUBEHÖR

- Antiblockiersystem



Floor HIAB Roller 165-F3 Rotator

Referenznummer: FL022611



BESCHREIBUNG

3,5 m 4570 kg
5 m 3220 kg
6,3 m 2570 kg
7,9 m 1980 kg
6075531957